

# KAMAMI

## KAmoM41T82 (PL)



Rev. 20200923090255

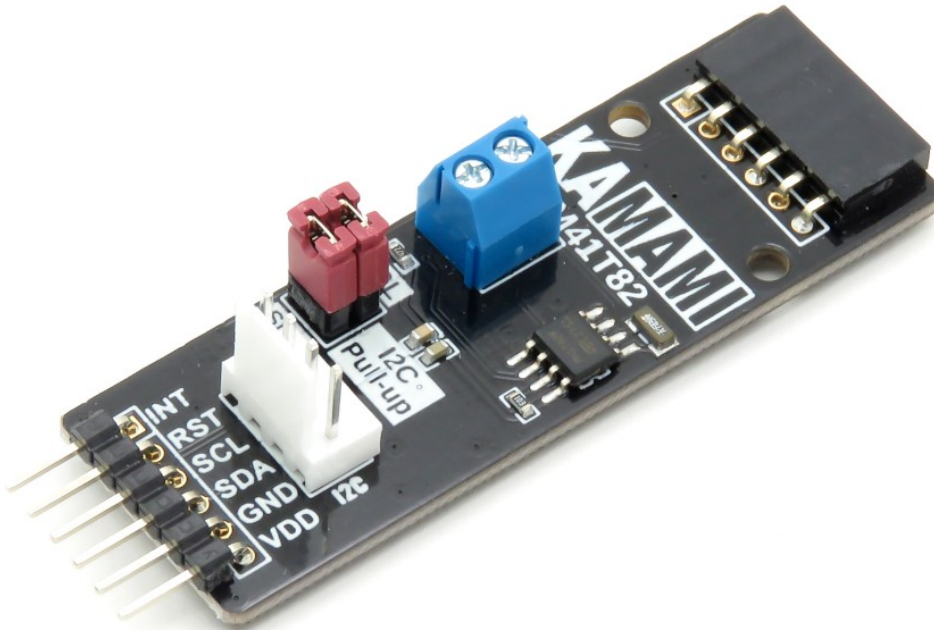
Źródło: [https://wiki.kamamilabs.com/index.php/KAmoM41T82\\_\(PL\)](https://wiki.kamamilabs.com/index.php/KAmoM41T82_(PL))

**Spis treści**

Podstawowe cechy i parametry .....	1
Wyposażenie standardowe .....	2
Schemat elektroniczny .....	3
Opis wyprowadzeń - złącze przelotowe standardu Pmod .....	4
Opis wyprowadzeń - złącze standardu KAMAMI .....	5
Wymiary zewnętrzne .....	8
Linki zewnętrzne .....	9

## Opis

[KAmoM41T82](#) to moduł z zegarem RTC M41T82 firmy STMicroelectronics. Płytkę wyposażoną została w złącze standardu Pmod I2C oraz w złącze KAMAMI, pozwalające na łatwe dołączenie modułu do zestawów uruchomieniowych. Dzięki niewielkim wymiarom, produkt może znaleźć zastosowanie w wielu rozwojowych projektach, złącze przelotowe Pmod pozwala zaś na łączenie płytek w szeregi.



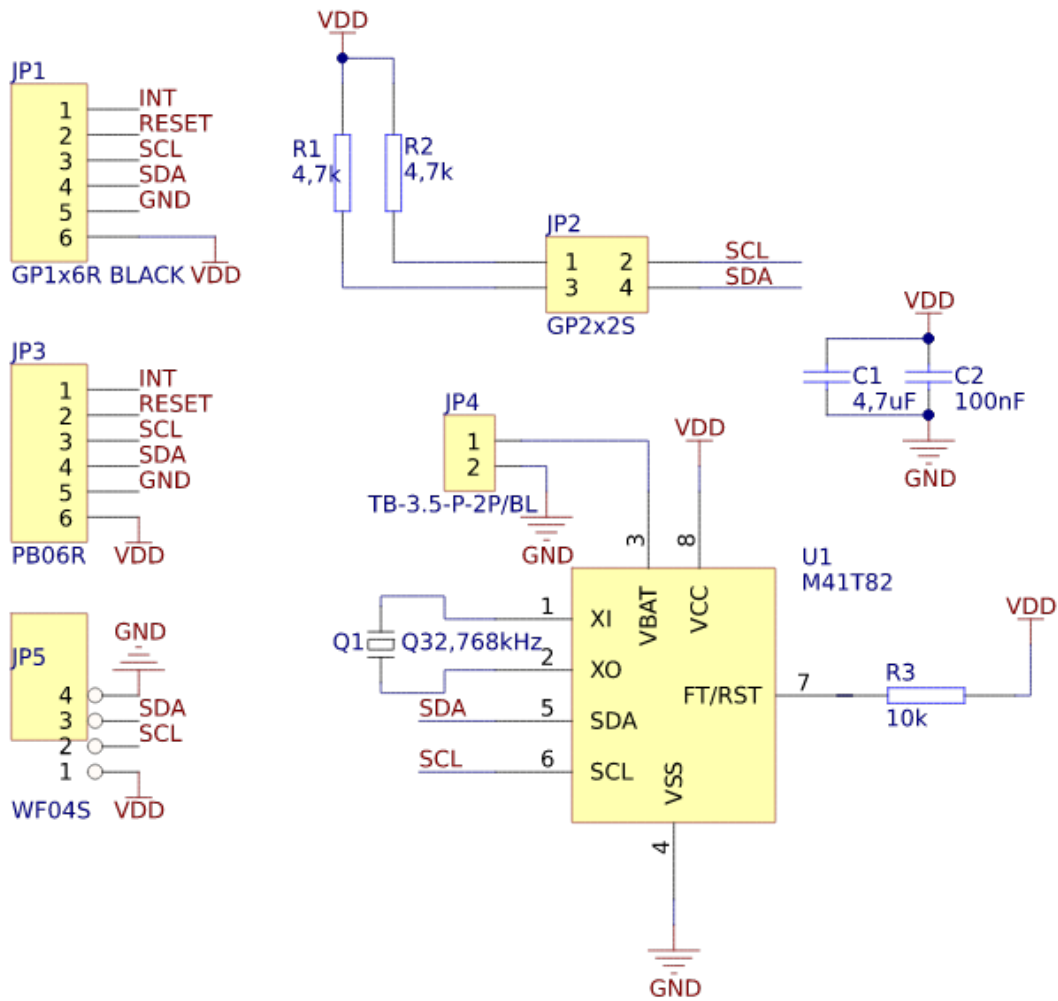
## Podstawowe cechy i parametry

- Układ M41T82 firmy STMicroelectronics
  - Precyzyjne odmierzenie czasu (dziesiąte/setne sekundy, sekundy, minuty, godziny, dni, data, miesiąc, rok i wiek)
  - Bardzo niski prąd zasilania 365 nA
  - Programowalny 8-bitowy licznik
  - 7 bajtów pamięci SRAM z podtrzymaniem bateryjnym
  - Wykrywanie zatrzymania oscylatora
  - Magistrala I2C
  - Adres układu 0xD0
- Przelotowe złącze kompatybilne ze standardem Pmod, pozwala na szeregowe łączenie modułów Pmod I2C
- Złącze zgodne ze standardem KAMAMI
- Wbudowane zworki aktywujące podciąganie na liniach magistrali I2C
- Wbudowana zworka dołączająca linię INT układu do linii INT złącz Pmod
- Możliwość zasilenia napięciem z przedziału 1,95 - 5,5 V
- Otwory montażowe o średnicy 2,5 mm
- Wymiary: 61,2 mm x 20,3 mm x 10 mm

## Wyposażenie standardowe

Kod	Opis
KAmodM41T82	• Zmontowany i uruchomiony moduł

# Schemat elektroniczny



## Opis wyprowadzeń - złącze przelotowe standardu Pmod

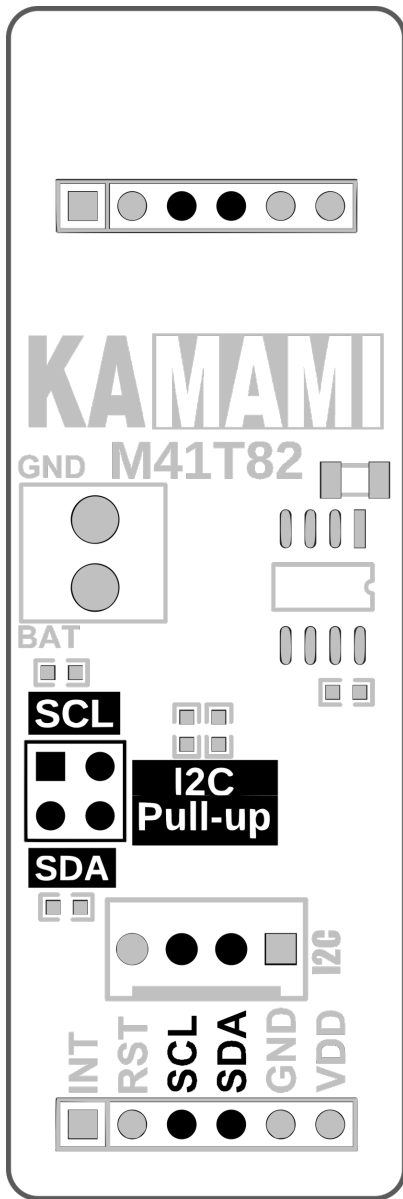
	JP1 (złącze męskie)	JP2 (złącze żeńskie)	Funkcja
	VDD	VDD	Zasilanie modułu (max. 5,5 V)
	GND	GND	
	SDA	SDA	Linia danych magistrali I2C
	SCL	SCL	Linia zegara magistrali I2C
	RST	RST	-
	INT	INT	-

## Opis wyprowadzeń - złącze standardu KAMAMI

	Numer styku	Funkcja
	1 (VDD_5V)	Zasilanie modułu (max. 5,5 V)
	2 (SCL)	Linia zegara magistrali I2C
	3 (SDA)	Linia danych magistrali I2C
	4 (GND)	Masa zasilania

## Linie magistrali I2C

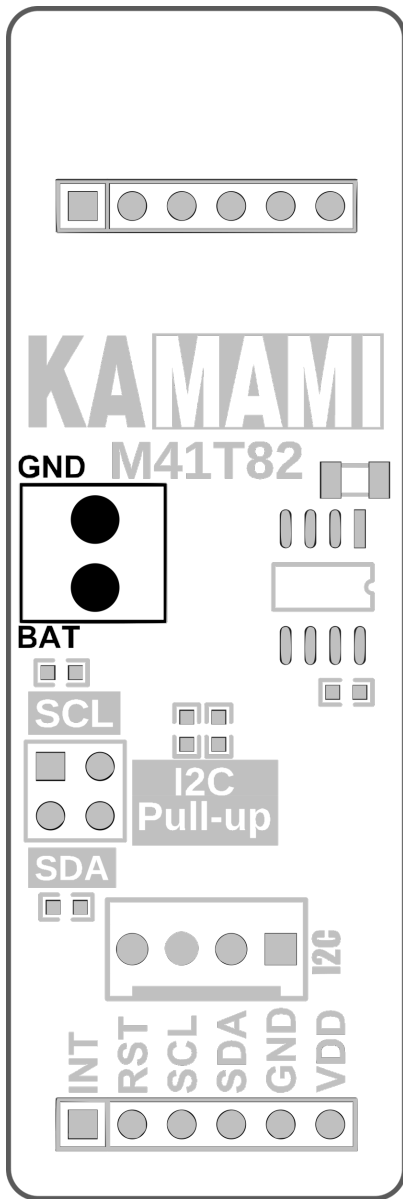
Moduł KAmoM41T82 wyposażony został w zworki pozwalające na dołączenie do linii magistrali I2C rezystorów podciągających do dodatkiego bieguna zasilania. Zworki dają możliwość niezależnego włączenia podciągania dla linii SDA oraz SCL.



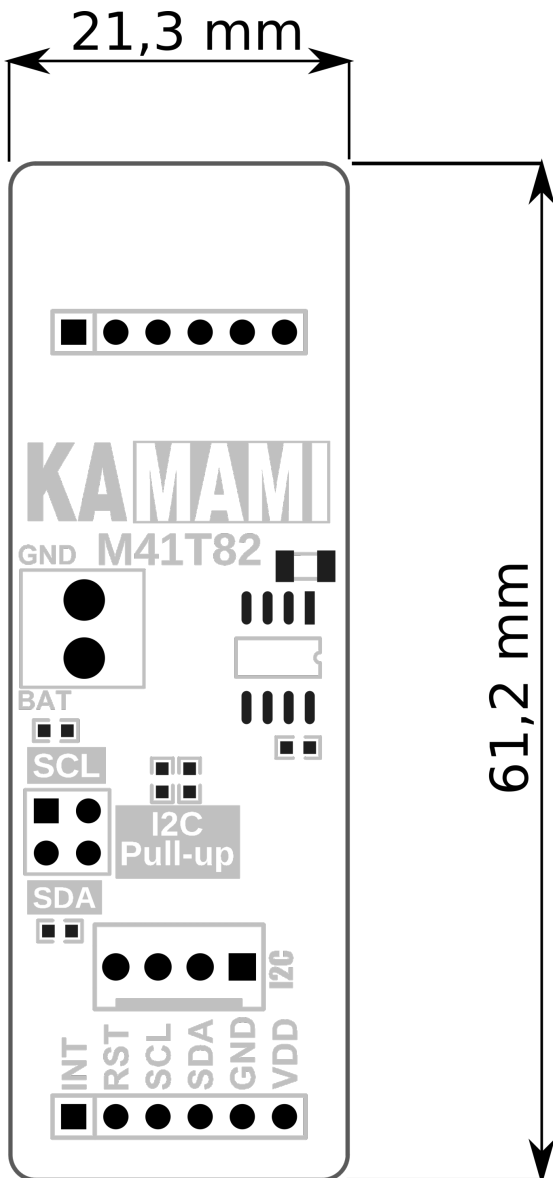


## Złącze baterii

Moduł KAmoM41T82 został wyposażony w złącze umożliwiające podłączenie baterii podtrzymującej zasilanie układu w przypadku zaniku zasilania głównego. Dzięki temu moduł nie utraci danych dotyczących odmierzanego czasu i pozwoli na nieprzerwaną pracę. Do złącza może zostać podłączona bateria o napięciu z zakresu 2-5,5 V.



## Wymiary zewnętrzne



## Linki zewnętrzne

- [Karta katalogowa układu KAm0dM41T82 firmy STMicroelectronics](#)



Zastrzegamy prawo do wprowadzania zmian bez uprzedzenia.

Oferowane przez nas płytki drukowane mogą się różnić od prezentowanej w dokumentacji, przy czym zmianom nie ulegają jej właściwości użytkowe.

BTC Korporacja gwarantuje zgodność produktu ze specyfikacją.

BTC Korporacja nie ponosi odpowiedzialności za jakiegokolwiek szkody powstałe bezpośrednio lub pośrednio w wyniku użycia lub nieprawidłowego działania produktu.

BTC Korporacja zastrzega sobie prawo do modyfikacji niniejszej dokumentacji bez uprzedzenia.